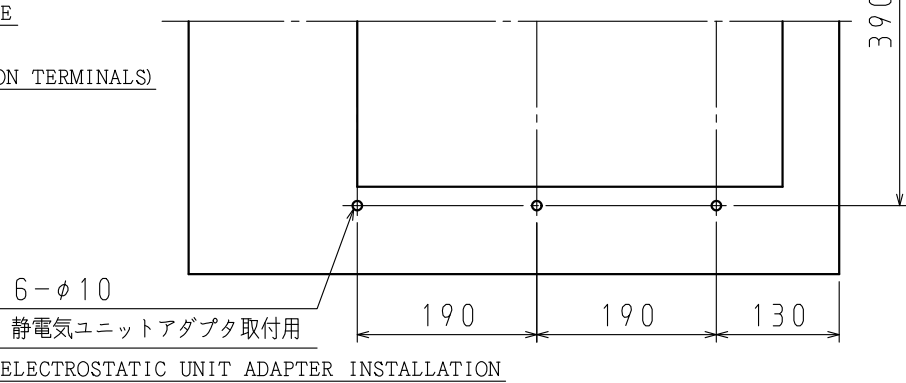
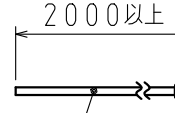


電源コード 1.5mm²×4芯
POWER CORD 1.5mm²×4CORE
(圧着端子無し)
(NO PRESSURE CONNECTION TERMINALS)



△ 付属部品
ACCESSORIES
六角棒スパナ.....1本
HEXAGON BAR SPANNER.....1PC.

3	CE 規格対応品 CE MARKING	
2	最高吸込温度 60℃ INHARANT AIR TEMP. : MAX. 60℃	
1	相 PHASE	3
	電圧 VOLTAGE [V]	AC380
	周波数 FREQUENCY [Hz]	50/60
	電流 CURRENT [A]	1.0/1.0 △

仕様
SPECIFICATIONS

作成 DRAW	T. OKUDAIRA	作成日 DATE	2018.7.9 JULY 9, 2018
確認 CONFIRM	M. UEDA	品名 TYPE	3SU-150-380T
承認 APPROVE	H. SUGIMOTO	図名 TITLE	外形寸法図 EXTERNAL DIMENSIONS
尺度 SCALE	1:8	図番 DRAWING NO.	P001312900-2

SDG株式会社
SDG CO., LTD.

図歴 RECORDS	△×1	2019.5.21	修正	T. OKUDAIRA
	△×2	2018.12.25	仕様の変更による	T. OKUDAIRA
		変更日 DATE	変更内容 REVISION	変更 REVISED BY