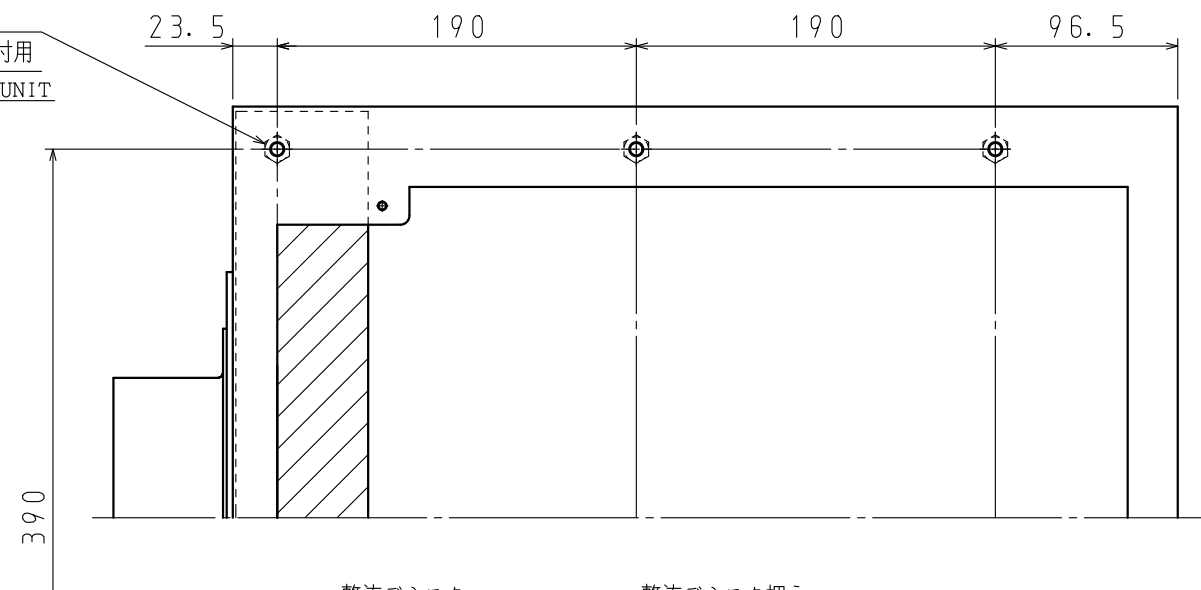
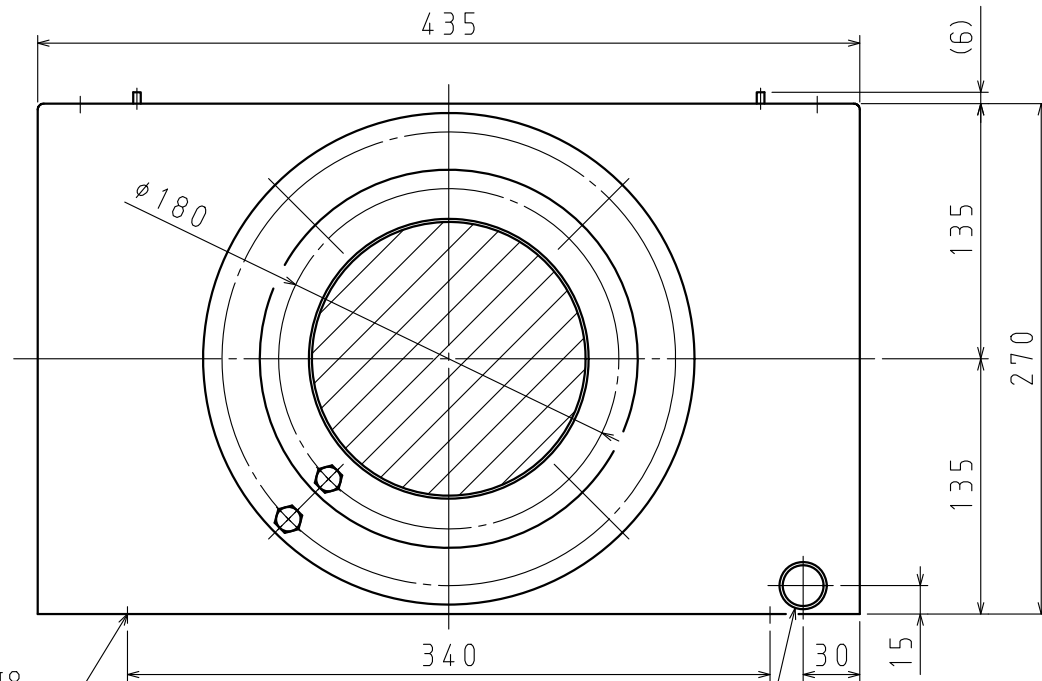
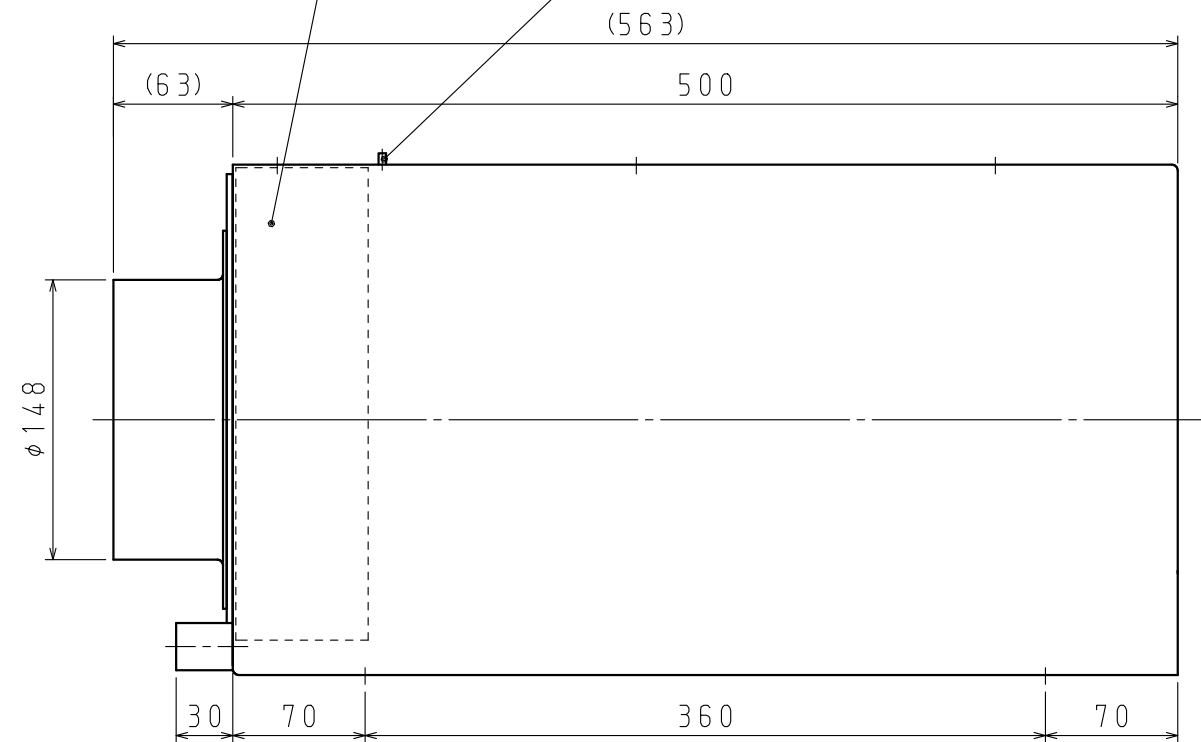


6-M8
 静電気ユニット取付用
 ELECTROSTATIC UNIT
 INSTALLATION



整流デミスタ
 RECTIFIER DEMISTER
 整流デミスタ押え
 RECTIFIER DEMISTER HOLDER



4-M8
 床上台取付用
 STAND INSTALLATION

ドレンパイプ
 DRAIN PIPE
 外径φ25
 DIAMETER OUTSIDE
 G1/2メネジ
 INTERNAL THREAD

塗装色：マンセルN8
 COLOR NO.:MUNSELL N8
 付属部品
 ACCESSORIES
 ドレンチューブ2.5m.....1本
 DRAIN TUBE (2.5m).....4PCS
 ホースバンド(ドレンチューブ用).....1個
 HOSE BAND (FOR DRAIN TUBE).....1PCS
 ボルト六角M8×16.....6本
 HEXAGON HEAD BOLT.....6PCS
 ボルト六角M8×20.....4本
 HEXAGON HEAD BOLT.....4PCS

| | | |
|---------------------------------|------------------------------|---|
| 尺度 SCALE 1:4 | 作成 DRAW T. OKUDAIRA | 作成日 DATE 2018.7.9 JULY 9, 2018 |
| | 確認 CONFIRM M. UEDA | 品名 TYPE 3SU-150A |
| | 承認 APPROVE H. SUGIMOTO | 図名 TITLE 外形寸法図 EXTERNAL DIMENSIONS |
| SDG株式会社 SDG CO., LTD. | | 図番 DRAWING NO. P001311100-0 |

| 図歴 RECORDS | 変更日 DATE | 変更内容 REVISION | 変更 REVISED BY |
|---------------|-------------|------------------|------------------|
| △× | | | |
| △× | | | |
| △× | | | |