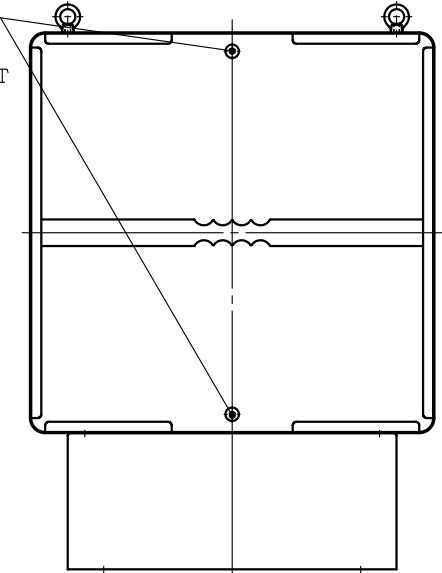


△ 2-M8×30六角穴付ボタンボルト

ノブボルト
KNOB BOLT
HEXAGON SOCKET
BUTTON BOLT



- 付属部品
ACCESSORIES
ドレンチューブ2.5m.....1本
DRAIN TUBE (2.5m).....4PC.
ホースバンド (ドレンチューブ用).....1個
HOSE BAND (FOR DRAIN TUBE).....1PC.
ボルト六角M8×20.....4本
HEXAGON HEAD BOLT.....4PCS.
六角棒スパナ.....1本
HEXAGON BAR SPANNER.....1PC.

電源コード 1.5mm²×3芯
POWER CORD 1.5mm²×3CORE
(圧着端子無し)
(NO PRESSURE CONNECTION TERMINALS)

2	最高吸込温度 INHARANT AIR TEMP. : MAX. 60℃	60℃
1	相 PHASE	1
	電圧 VOLTAGE [V]	AC200
	周波数 FREQUENCY [Hz]	50/60
	電流 CURRENT [A]	1.0/1.0 △
仕様 SPECIFICATIONS		

作成 DRAW	T. OKUDAIRA	作成日 DATE	2018.9.20
	確認 CONFIRM		M. UEDA
尺度 SCALE	1:10	承認 APPROVE	H. SUGIMOTO
	SDG株式会社 SDG CO., LTD.		品名 TYPE
デミスタサイズを現状に合わせ			3SUK-125-200S (J)
図歴 RECORDS			図名 TITLE
変更日 DATE			外形寸法図 EXTERNAL DIMENSIONS
変更内容 REVISION			図番 DRAWING NO.
変更 REVISED BY			P001318701-2

△×				
△×3	2019.5.21	修正		T. OKUDAIRA
△×2	2018.12.25	仕様の変更による		T. OKUDAIRA