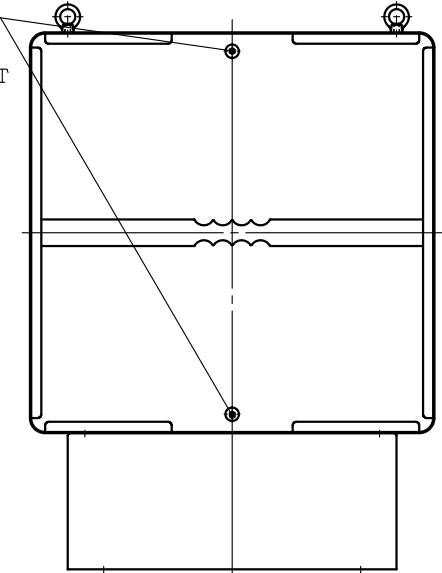


△ 2-M8×30六角穴付ボタンボルト

△ ボルト  
△ KNOB BOLT  
HEXAGON SOCKET  
BUTTON BOLT



電源コード 1.5mm<sup>2</sup>×3芯  
POWER CORD 1.5mm<sup>2</sup>×3CORE  
(圧着端子無し)  
(NO PRESSURE CONNECTION TERMINALS)

- 付属部品  
ACCESSORIES  
ドレンチューブ2.5m.....1本  
DRAIN TUBE (2.5m).....4PC.  
ホースバンド (ドレンチューブ用).....1個  
HOSE BAND (FOR DRAIN TUBE).....1PC.  
ボルト六角M8×20.....4本  
HEXAGON HEAD BOLT.....4PCS.  
六角棒スパナ.....1本  
HEXAGON BAR SPANNER.....1PC.

2	最高吸込温度 INHARANT AIR TEMP. : MAX. 60℃	60℃
1	相 PHASE	3
	電圧 VOLTAGE [V]	AC380
	周波数 FREQUENCY [Hz]	50/60
	電流 CURRENT [A]	1.0/1.0 △
仕様 SPECIFICATIONS		

作成 DRAW	T. OKUDAIRA
確認 CONFIRM	M. UEDA
承認 APPROVE	H. SUGIMOTO
<b>SDG株式会社</b> SDG CO., LTD.	

作成日 DATE	2018.9.20 SEPTEMBER 20, 2018
品名 TYPE	3SUK-125-380T (J)
図名 TITLE	外形寸法図 EXTERNAL DIMENSIONS
図番 DRAWING NO.	P001318601-2

デミスタサイズを現状に合わせ	△×3	2019.5.21	修正	T. OKUDAIRA
	△×2	2018.12.25	仕様の変更による	T. OKUDAIRA
図歴 RECORDS	変更日 DATE	変更内容 REVISION	変更 REVISED BY	