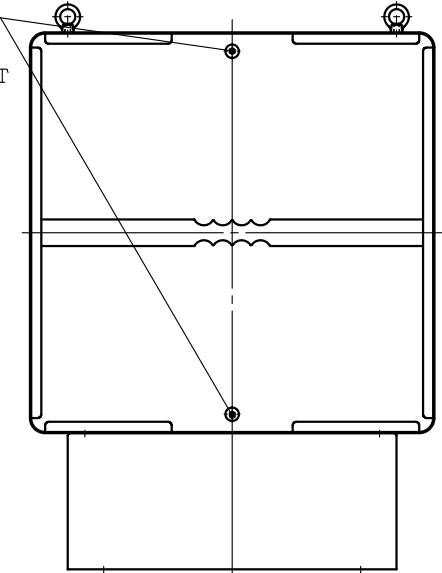


△ 2-M8×30六角穴付ボタンボルト

△ ボルト
△ KNOB BOLT
HEXAGON SOCKET
BUTTON BOLT



- 付属部品
ACCESSORIES
ドレンチューブ2.5m.....1本
DRAIN TUBE (2.5m).....4PC.
ホースバンド (ドレンチューブ用).....1個
HOSE BAND (FOR DRAIN TUBE).....1PC.
ボルト六角M8×20.....4本
HEXAGON HEAD BOLT.....4PCS.
六角棒スパナ.....1本
HEXAGON BAR SPANNER.....1PC.

電源コード 1.5mm²×3芯
POWER CORD 1.5mm²×3CORE
(圧着端子無し)
(NO PRESSURE CONNECTION TERMINALS)

2	最高吸込温度 INHARANT AIR TEMP. : MAX. 60℃	60℃
1	相 PHASE	3
	電圧 VOLTAGE [V]	AC380
	周波数 FREQUENCY [Hz]	50/60
	電流 CURRENT [A]	1.0/1.0 △
仕様 SPECIFICATIONS		

作成 DRAW	T. OKUDAIRA	作成日 DATE	2018.9.20
	確認 CONFIRM		M. UEDA
承認 APPROVE	H. SUGIMOTO	図名 TITLE	外形寸法図 EXTERNAL DIMENSIONS
 SDG株式会社 SDG CO., LTD.		図番 DRAWING NO.	P001318601-2
		尺度 SCALE	1:10

デミスタサイズを現状に合わせ	△×3	2019.5.21	修正	T. OKUDAIRA
	△×2	2018.12.25	仕様の変更による	T. OKUDAIRA
図歴 RECORDS	変更日 DATE	変更内容 REVISION	変更 REVISED BY	