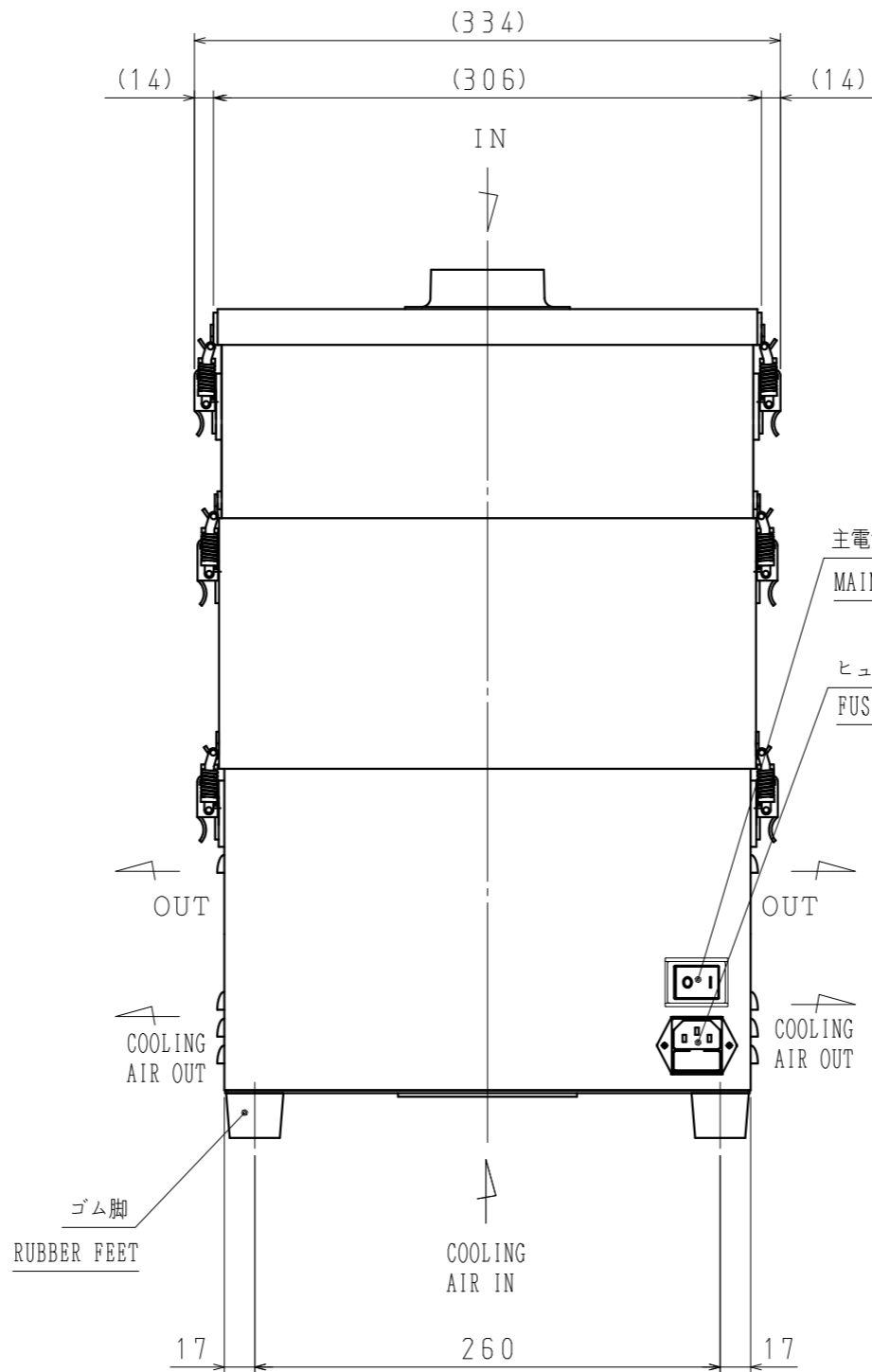
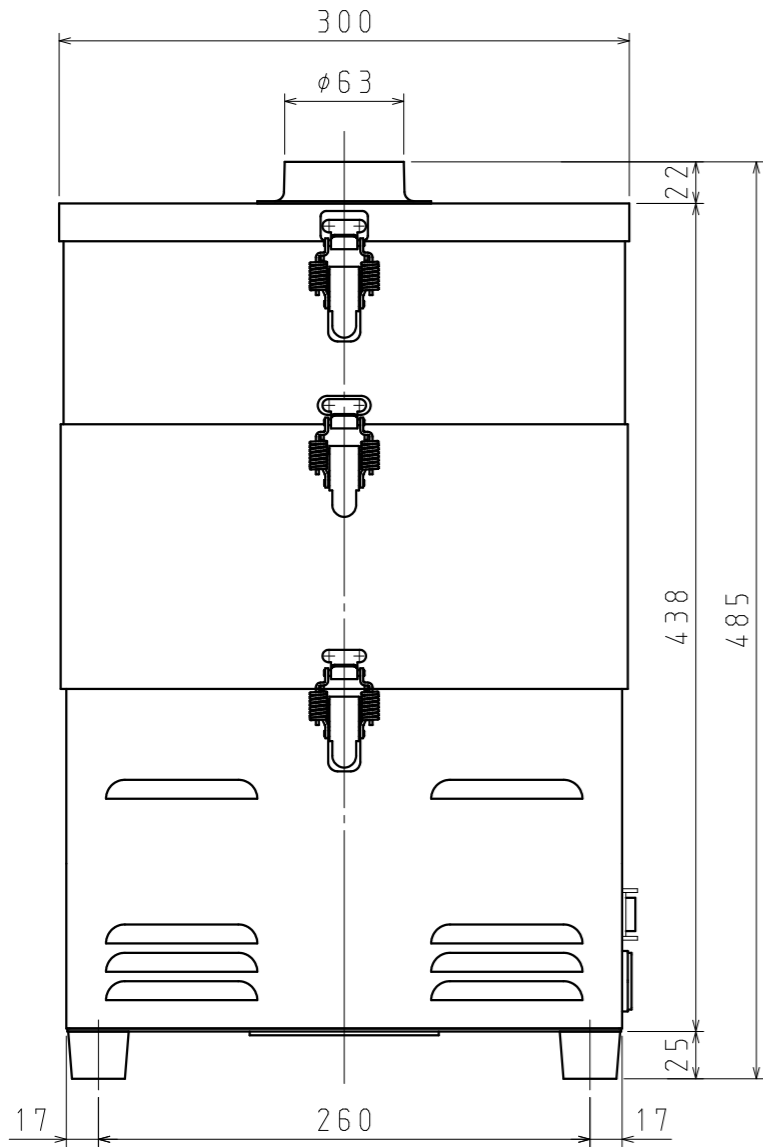


4-M5×16



主電源スイッチ
MAIN POWER SWITCH

ヒューズ付き コンセントプラグ
FUSE BOX WITH OUTLET PLUG

ゴム脚
RUBBER FEET

7	4次フィルタ : HEPAフィルタ QUATERNARY FILTER: HEPA FILTER		
6	3次フィルタ : 活性炭フィルタ TERTIARY FILTER: ACTIVATED CARBON FILTE		
5	1次・2次フィルタ : プレフィルタ+ヒューム回収用フィルタ PRIMARY AND SECONDARY FILTERS: PREFILTER + FILTER FOR FUME COLLECTION		
4	吸込ダクト相フランジ付 WITH SUCTION DUCT COMPANION FLANGE		
3	プラグケーブル (約2m) 付 WITH THE PLUG CORD (2m)		
2	電 機	相 数 PHASE	1
	動 機	電 圧 VOLTAGE (V)	100
		周波数 FREQUENCY (Hz)	50 ・ 60
1	送 風 機	風 量 (MAX.) VOLUME (m ³ /min)	2.4
		静 圧 (MAX.) [kPa]	13.5
		回 転 数 SPEED (min ⁻¹)	-
		標準吸込状態 STANDARD SUCTION CONDITION	温 度 TEMPERATURE 20℃ 相対湿度 HUMIDITY 65% 絶対圧力 ABSOLUTE P. 101.3kPa
仕 様 SPECIFICATIONS			

作成 DRAW	R. NOGUCHI	作成日 DATE	2024. 12. 24 DECEMBER 24, 2024
尺度 SCALE	1 : 4	品 名 TYPE	FRM-07CH
確認 CONFIRM	K. HOSOI	図 名 TITLE	外形寸法図 EXTERNAL DIMENSIONS
承認 APPROVE	K. HOSOI	図 番 DRAWING NO.	CC0400-0
SDG株式会社 SDG CO., LTD.			

図 歴 RECORDS	△×	変更日 DATE	変更内容 REVISION	変更 REVISED BY
	△×			
	△×			