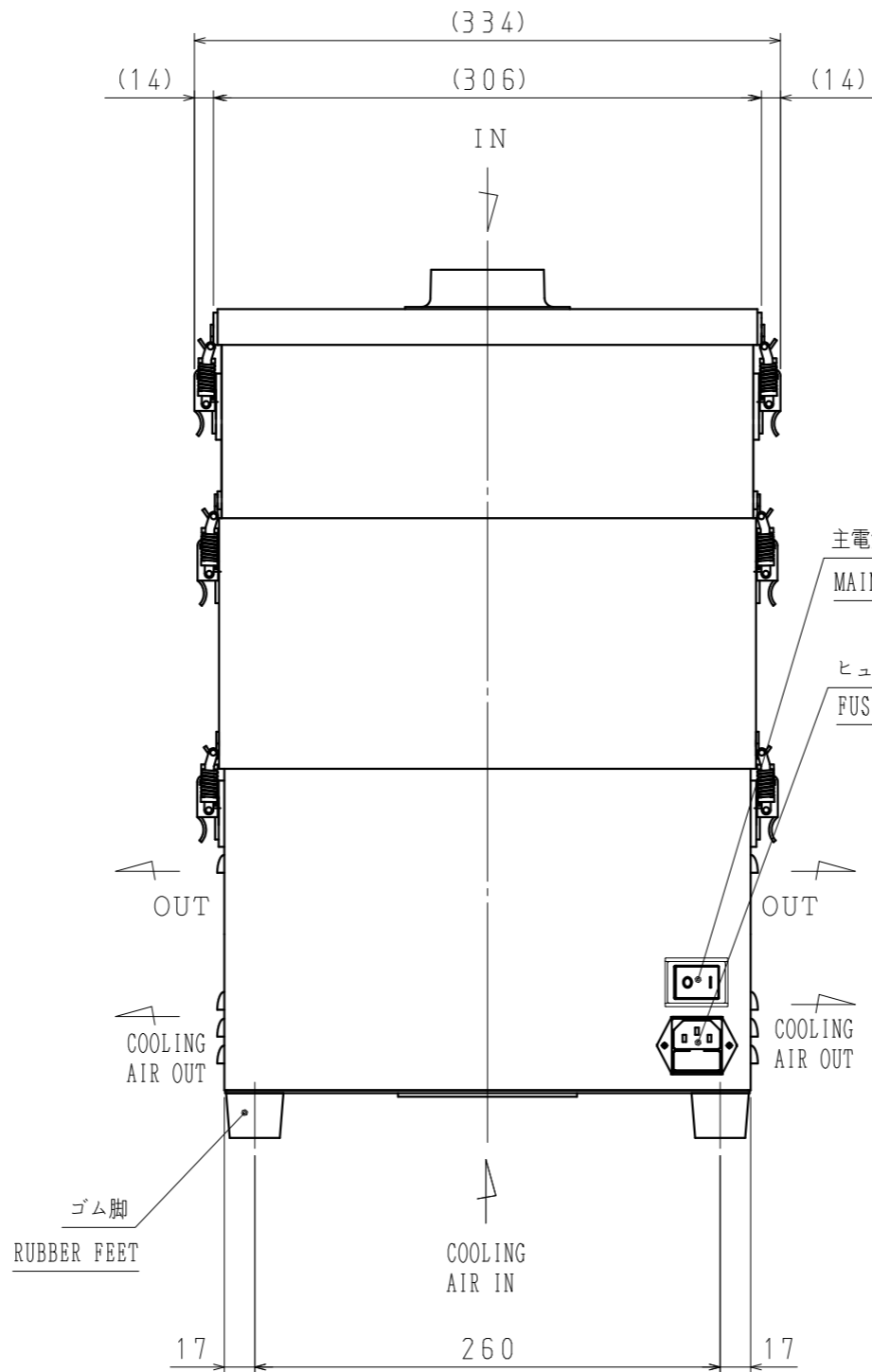
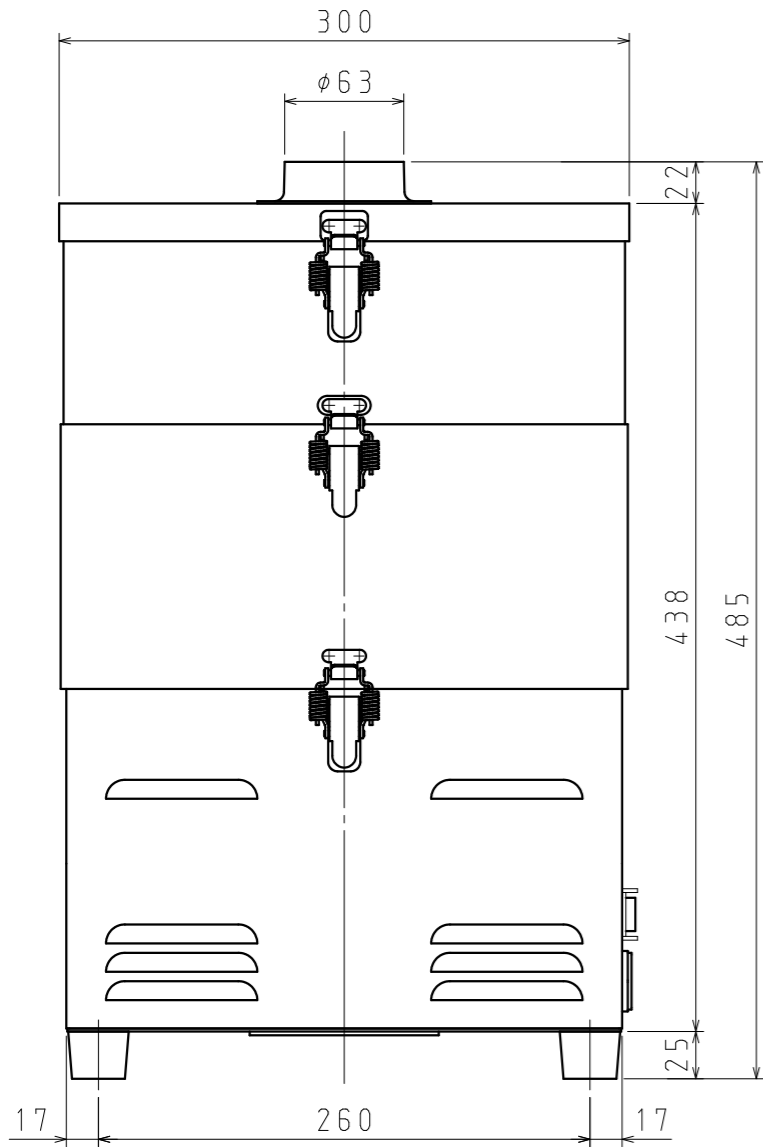


4-M5×16



主電源スイッチ
MAIN POWER SWITCH

ヒューズ付き コンセントプラグ
FUSE BOX WITH OUTLET PLUG

ゴム脚
RUBBER FEET

6	4次フィルタ : HEPAフィルタ QUATERNARY FILTER: HEPA FILTER		
5	1次・2次フィルタ : プレフィルタ+ヒューム回収用フィルタ PRIMARY AND SECONDARY FILTERS: PREFILTER + FILTER FOR FUME COLLECTION		
4	吸込ダクト相フランジ付 WITH SUCTION DUCT COMPANION FLANGE		
3	プラグケーブル (約2m) 付 WITH THE PLUG CORD (2m)		
2	電動機	相数 PHASE	1
		電圧 (V) VOLTAGE	100
		周波数 (Hz) FREQUENCY	50 ・ 60
1	送風機	風量 (MAX.) (m³/min) VOLUME	2.4
		静圧 (MAX.) (kPa) STATIC PRESSURE	13.5
		回転数 (min⁻¹) SPEED	-
		標準吸込状態 STANDARD SUCTION CONDITION	温度 TEMPERATURE 20℃ 相対湿度 HUMIDITY 65% 絶対圧力 ABSOLUTE P. 101.3kPa
仕様 SPECIFICATIONS			

作成 DRAW	R. NOGUCHI	作成日 DATE	2024. 12. 24 DECEMBER 24, 2024
尺度 SCALE	1:4	品名 TYPE	FRM-07H
確認 CONFIRM	K. HOSOI	図名 TITLE	外形寸法図 EXTERNAL DIMENSIONS
承認 APPROVE	K. HOSOI	図番 DRAWING NO.	CC0300-0
SDG株式会社 SDG CO., LTD.			

図歴 RECORDS	変更日 DATE	変更内容 REVISION	変更 REVISED BY
△×			
△×			
△×			